

КАРБИДКРЕМНИЕВЫЕ НАГРЕВАТЕЛИ

Карбидкремниевые нагреватели (КЭН) широко применяются в высокотемпературных электропечах сопротивления. По сравнению с нагревателями из сплавов сопротивления (**нихром** и **фехраль**) обладают рядом преимуществ:

- более высокая температура применения (температура в камере печи до 1400°C в воздушной и нейтральной атмосфере, до 1200°C в восстановительной атмосфере);
- более высокое удельное электрическое сопротивление;
- простота замены вышедших из строя нагревательных элементов без длительной остановки печи.

Таблица 1

Рекомендуемые значения максимальных температур разогрева активной части нагревателей, °С, для различных атмосфер печи.

Рабочая атмосфера печи	Максимальная температура на нагревательном элементе, °С
Инертные газы (аргон, гелий и д.р.)	1500
Азот	1470
Воздух	1450
Углекислый газ	1450
Кислород	1400
Оксид углерода	1300
Воздух влажный, точка росы +10°C	1300
Вакуум (остаточное давление), Па:	
13,3	1200
0,66	1100
Водород, смесь водорода с азотом (диссоциированный аммиак)	1300

Водяной пар при температуре выше 750°C способствует быстрому окислению нагревателей и резкому снижению их стойкости. Поэтому сушку печей необходимо при приоткрытой двери до температуры до 300-400°C.

Фтор, хлор, бром разрушают нагреватели при температуре выше 700°C.

Удельная поверхностная мощность карбидкремниевых нагревателей.

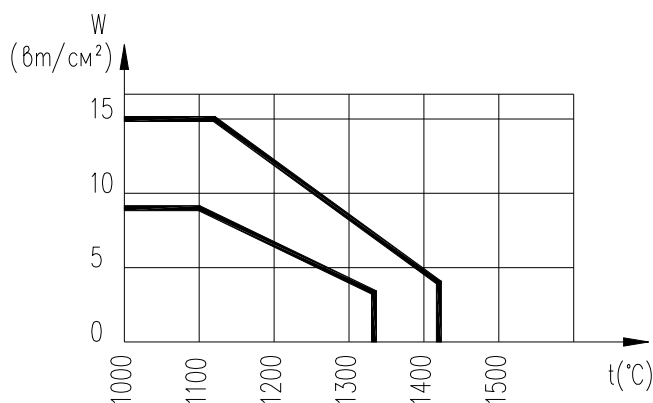




Рис. 1 Зависимость между максимальной удельной поверхностной мощностью нагревателя из карбида кремния и температурой в печи.

Верхняя кривая – для работы нагревателей в окислительных и инертных атмосферах.

Нижняя кривая – для работы в восстановительных атмосферах (водород, смесь азота и водорода, смесь азота и двуокиси серы).

При температуре печи менее 1000°C УПМ не должна превышать 15 Вт/см² для верхней кривой и 9 Вт/см² для нижней.

Превышение удельной поверхностной мощности приводит к преждевременному выходу нагревателей из строя в основном из-за растрескивания и перегорания, а также возможен перегрев выводов нагревателя.

Наша фирма поставляет следующие типы карбидкремниевых нагревательных элементов:

КЭН А ПС

- А – класс нагревателя (трубчатый с утолщенными выводами).
- П – выводы пропитаны металлическим кремнием (при диаметре рабочей части 8...12 мм. токовыводы могут быть не пропитаны).
- С – рабочая часть и выводы, склеены между собой при высокой температуре.
- Диаметр рабочей части 8...30 мм.
- Диаметр токовыводов 12...45 мм.
- Длина рабочей части и токовыводов по требованию заказчика.
- Длина рабочей части до 1м.
- Общая длина нагревателя до 3м.
- Концы выводов металлизируются алюминием методом газоплазменного напыления, для улучшения электрического контакта.

Пример обозначения КЭН А ПС 8/180/150 – диаметр рабочей части 8 мм.; длина рабочей части 180 мм.; длина вывода 150 мм.

В этот класс объединены ранее выпускаемые отечественные нагреватели КЭН А и КЭН А ПС.

Зарубежные обозначения:

- Английское – DTEF.
- Немецкое – VE.

Конструкция нагревателя.

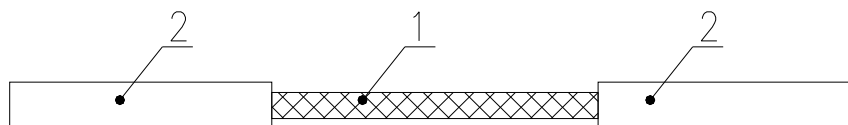


Рис. 2 1- рабочая часть; 2 – вывод.

КЭН В ПС

- В – класс нагревателя (трубчатый с выводами, заполненными смесью металлических порошков).
- П – выводы пропитаны металлическим кремнием.
- С – рабочая часть и выводы, склеены между собой при высокой температуре.
- Диаметр нагревателя 14...45 мм.
- Длина рабочей части и токовыводов по требованию заказчика.
- Длина рабочей части до 1 м.
- Общая длина нагревателя до 3 м.
- Концы выводов металлизируются алюминием методом газоплазменного напыления, для улучшения электрического контакта.

Пример обозначения КЭН В ПС 25/300/150 – диаметр нагревателя 25 мм.; длина рабочей части 300 мм.; длина вывода 150 мм.

В этот класс объединены ранее выпускаемые отечественные нагреватели КЭН В, КЭН ВП и КЭН В ПС.

Зарубежные обозначения:

- Английское – LL.
- Немецкое – ED.

Конструкция нагревателя.

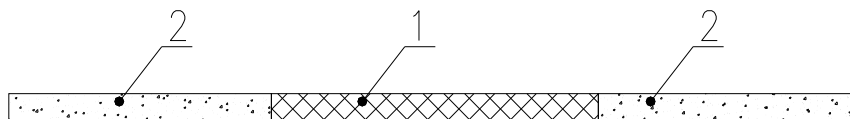


Рис. 3 1- рабочая часть; 2 – вывод.

КЭН Б С

- Б – класс нагревателя (сплошной).
- С – выводы сплошные, пропитаны металлическим сплавом, с приставной частью.
- Диаметр нагревателя 18...30 мм.
- Длина рабочей части и токовыводов по требованию заказчика.
- Общая длина нагревателя до 1,5 м.
- Концы выводов металлизируются алюминием методом газоплазменного напыления, для улучшения электрического контакта.

Пример обозначения КЭН БС 25/300/70+340 – диаметр нагревателя 25 мм.; длина рабочей части 300 мм.; длина вывода 70 мм, длина приставной части 340 мм.

В этот класс объединены ранее выпускаемые отечественные нагреватели КЭН БС.

Зарубежные обозначения:

- Немецкое – ST.

Конструкция нагревателя.

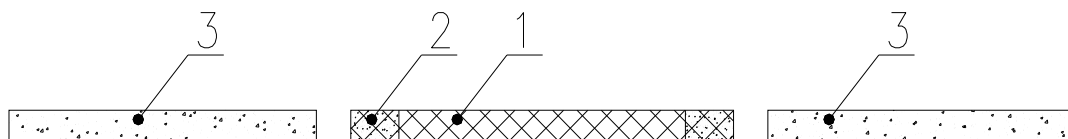


Рис. 4 1- рабочая часть; 2 – вывод; 3 – приставной вывод.

КЭН специальных конструкций

- П – образные.
- Ш – образные.
- Спиральные - на трубчатой рабочей части выполняется спиральная нарезка.
- Излучатели и прочие типы по требованию заказчика.

Конструкция нагревателей.

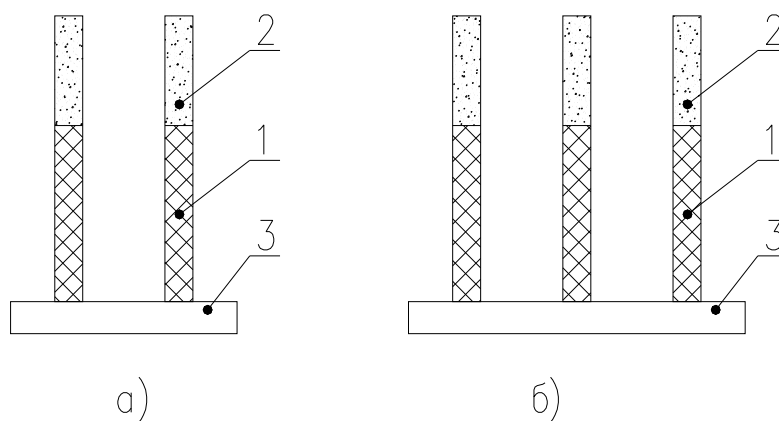


Рис. 5 а) П - образный; б) Ш - образный.
1- рабочая часть; 2 – вывод; 3 – перемычка.